

195PL

AIR PATCH Antenna



방수형 타입의 안테나로 전체 주파수 대역에서 최대 효율성 및 성능을 자랑합니다.

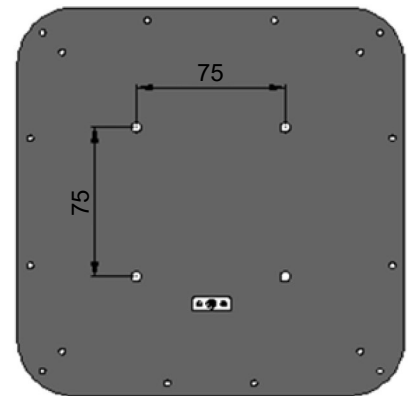
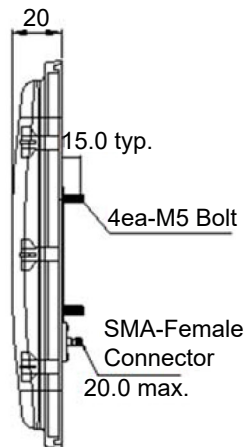
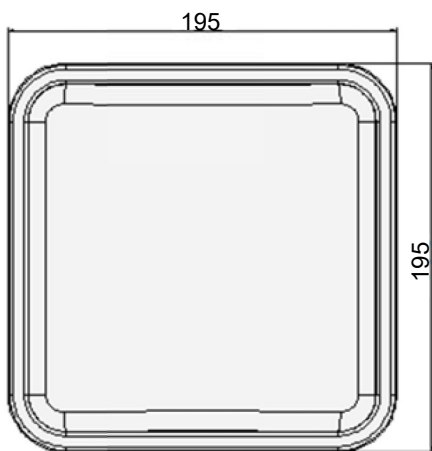
사용분야

주차장, 창고, 지게차, 생산 라인, 컨테이너 야드, 수하물, 회전 목마, 파일 캐비닛, 스마트 선반 등

Antenna Spec

Frequency	863~867 MHz
Dimension	195 x 195 x 20 mm
Band Width (MHz)	100 typ.
Beam Width (Deg.)	68 typ.
H-pol. (dBiL)	863.0MHz : 6.34 864.0MHz : 6.39 865.0MHz : 6.44 866.0MHz : 6.49 867.0MHz : 6.51
V-pol. (dBiL)	863.0MHz : 3.94 864.0MHz : 4.03 865.0MHz : 4.17 866.0MHz : 4.30 867.0MHz : 4.43
LHCP (dBic)	863.0MHz : 8.31 864.0MHz : 8.37 865.0MHz : 8.46 866.0MHz : 8.54 867.0MHz : 8.60

* 상기 사양은 예고 없이 개선되거나 일부 변경될 수 있습니다.



Antenna Gain data sheet

Source Antenna Polarization	Gain				
	863.0 MHz	864.0 MHz	865.0 MHz	866.0 MHz	867.0 MHz
H-pol. (dBiL)	6.34	6.39	6.44	6.49	6.51
V-pol. (dBiL)	3.94	4.03	4.17	4.30	4.43
LHCP (dBic)	8.31	8.37	8.46	8.54	8.60

Radiation Patterns

No	Freq.[GHz]	θ-Pol(H)					φ-Pol(V)					PwrSum				
		Avg.[dBi]	Peak[dBi]	θ[deg]	Null[dBi]	θ[deg]	Avg.[dBi]	Peak[dBi]	θ[deg]	Null[dBi]	θ[deg]	Avg.[dBi]	Peak[dBi]	θ[deg]	Null[dBi]	θ[deg]
1	0.860	-0.39	6.40	180.00	-27.15	113.00	-2.38	3.86	178.00	-41.80	-143.00	1.73	8.32	180.00	-24.54	-143.00
2	0.861	-0.44	6.36	180.00	-27.46	112.00	-2.39	3.85	178.00	-41.21	-143.00	1.70	8.29	180.00	-25.90	-143.00
3	0.862	-0.47	6.32	181.00	-27.97	-144.00	-2.37	3.87	180.00	-40.46	-143.00	1.69	8.27	180.00	-27.11	-143.00
4	0.863	-0.46	6.34	180.00	-29.47	-144.00	-2.32	3.94	178.00	-37.10	-143.00	1.72	8.31	180.00	-28.56	-143.00
5	0.864	-0.42	6.39	180.00	-31.98	-144.00	-2.22	4.03	179.00	-35.93	-143.00	1.78	8.37	180.00	-29.72	-144.00
6	0.865	-0.36	6.44	180.00	-34.90	-144.00	-2.09	4.17	177.00	-34.46	-143.00	1.87	8.46	180.00	-31.27	-144.00
7	0.866	-0.31	6.49	180.00	-41.65	-144.00	-1.95	4.30	177.00	-33.21	-144.00	1.96	8.54	180.00	-32.63	-144.00
8	0.867	-0.30	6.51	180.00	-52.81	-144.00	-1.82	4.43	178.00	-31.91	-144.00	2.02	8.60	180.00	-31.87	-144.00
9	0.868	-0.34	6.47	180.00	-41.25	-144.00	-1.73	4.53	178.00	-30.70	-144.00	2.03	8.61	180.00	-30.34	-144.00

