

305PL

AIR PATCH Antenna



주변 TAG 오인식 방지를 위한 협각 안테나로 전체 주파수 대역에서 최대 효율성 및 성능을 자랑합니다.

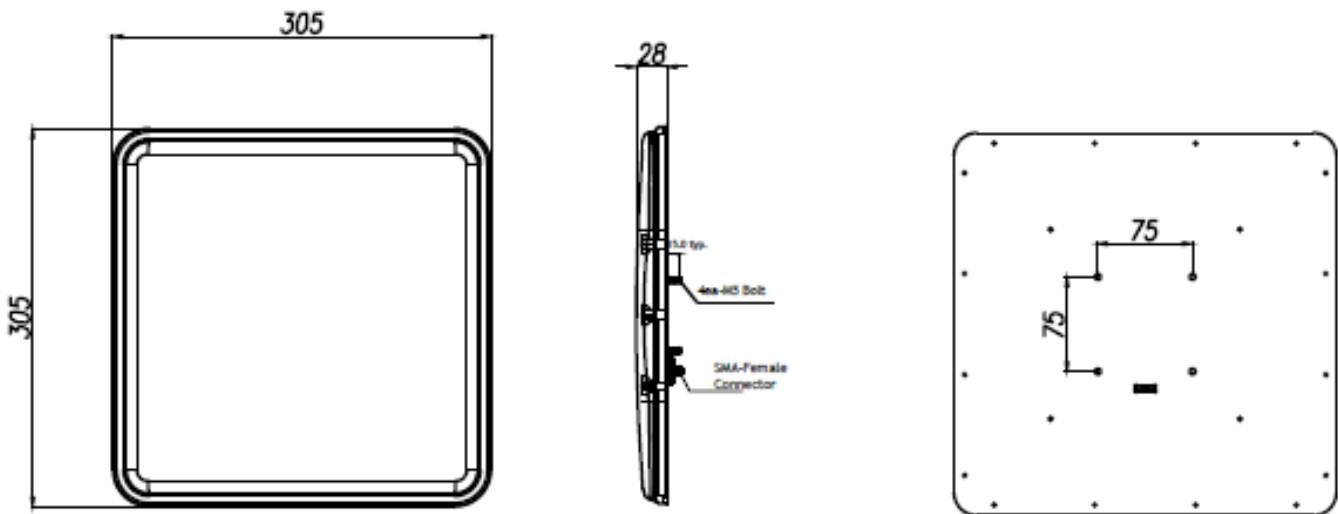
사용분야

주차장, 창고, 지게차, 생산 라인, 컨테이너 야드, 수하물, 회전 목마, 파일 캐비닛, 스마트 선반 등에 널리 사용됩니다.

Antenna Spec

Frequency	920~928 MHz
Dimension	305 x 305 x 28 mm
Band Width (MHz)	100 typ.
Beam Width (Deg.)	61 typ.
H-pol. (dBil)	902.0MHz : 4.93 908.0MHz : 5.39 916.0MHz : 6.39 922.0MHz : 6.85 928.0MHz : 6.68
V-pol. (dBil)	902.0MHz : 7.59 908.0MHz : 7.11 916.0MHz : 7.03 922.0MHz : 6.86 928.0MHz : 6.54
LHCP (dBic)	902.0MHz : 9.46 908.0MHz : 9.33 916.0MHz : 9.72 922.0MHz : 9.83 928.0MHz : 9.56

Dimension



Antenna Gain data sheet

Source Antenna Polarization	Gain				
	902.0 MHz	908.0 MHz	916.0 MHz	922.0 MHz	928.0 MHz
H-pol. (dBiL)	4.93	5.39	6.39	6.85	6.68
V-pol. (dBiL)	7.59	7.11	7.03	6.86	6.54
LHCP (dBic)	9.46	9.33	9.72	9.83	9.56

Radiation Patterns

No	Freq.[GHz]	θ-Pol(H)					φ-Pol(V)					PwrSum				
		Avg.[dBi]	Peak[dBi]	θ[deg]	Null[dBi]	θ[deg]	Avg.[dBi]	Peak[dBi]	θ[deg]	Null[dBi]	θ[deg]	Avg.[dBi]	Peak[dBi]	θ[deg]	Null[dBi]	θ[deg]
1	0.902	-2.36	4.93	186.00	-27.81	159.00	0.68	7.59	181.00	-21.88	112.00	2.43	9.46	181.00	-19.82	109.00
2	0.904	-2.16	5.14	186.00	-27.46	106.00	0.57	7.48	183.00	-21.82	112.00	2.43	9.47	183.00	-19.86	110.00
3	0.906	-2.08	5.22	186.00	-28.34	107.00	0.35	7.27	180.00	-21.88	112.00	2.31	9.37	183.00	-20.24	109.00
4	0.908	-1.93	5.39	186.00	-29.88	106.00	0.18	7.11	181.00	-22.45	-105.00	2.26	9.33	183.00	-20.39	109.00
5	0.910	-1.65	5.69	186.00	-31.24	106.00	0.17	7.11	181.00	-23.22	-106.00	2.37	9.45	183.00	-20.68	109.00
6	0.912	-1.32	6.03	186.00	-33.85	107.00	0.23	7.17	182.00	-23.96	-105.00	2.53	9.63	183.00	-20.86	109.00
7	0.914	-1.10	6.26	187.00	-36.29	107.00	0.20	7.15	181.00	-24.99	-105.00	2.61	9.72	184.00	-21.11	109.00
8	0.916	-0.99	6.39	188.00	-39.57	107.00	0.09	7.03	183.00	-26.10	-106.00	2.59	9.72	183.00	-21.42	109.00
9	0.918	-0.88	6.52	187.00	-47.19	107.00	-0.02	6.92	181.00	-26.87	-107.00	2.58	9.71	183.00	-21.69	108.00
10	0.920	-0.73	6.70	188.00	-44.54	107.00	-0.05	6.89	181.00	-27.75	-107.00	2.63	9.77	184.00	-22.17	109.00
11	0.922	-0.61	6.85	188.00	-37.09	106.00	-0.07	6.86	180.00	-28.22	-108.00	2.68	9.83	183.00	-22.46	109.00
12	0.924	-0.62	6.87	188.00	-33.34	106.00	-0.15	6.77	180.00	-28.24	-109.00	2.63	9.79	184.00	-22.24	109.00
13	0.926	-0.73	6.77	188.00	-30.24	106.00	-0.30	6.63	180.00	-27.74	-109.00	2.50	9.66	183.00	-21.86	109.00
14	0.928	-0.84	6.68	188.00	-29.04	-72.00	-0.39	6.54	180.00	-27.06	-110.00	2.40	9.56	184.00	-21.30	110.00

