

# Hysor TAS

냉장고 내부온도 무선측정 비콘

**Marg** Mac & RSSI gathering data  
IoT Platform

마그플랫폼을 적용하면 온도 측정 정보를 손쉽게 빠르게 모니터링할 수 있습니다.



태그가 부착된 장소나 금속 표면 온도를 감시하여 발열로 인한 파손과 위험을 차단 할 수 있도록 비콘 신호에 온도 정보를 담아 실시간으로 송신합니다.

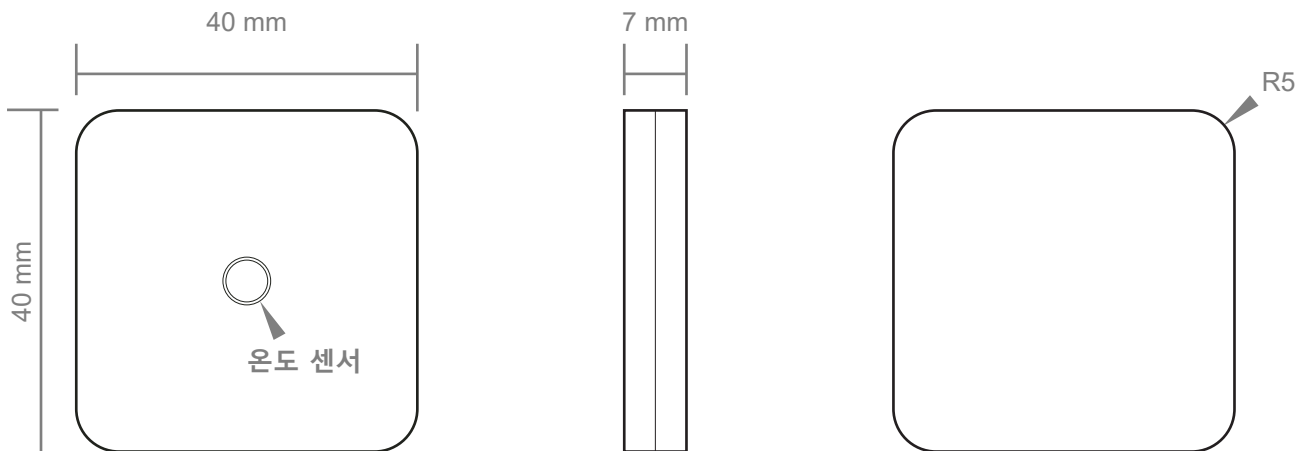
## 사용분야

컨테이너, 탱크로리, 냉장고, 지하맨홀, 탐차, 용접장비 등 냉동·냉장 환경 및 내열 장치의 온도 및 계수관리

## Key Spec

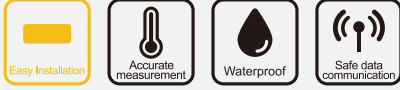
CPU core	ARM Cortex M0	Power - TX	6 mA
Temperature range	-25°C ~ 80°C	Power - sleep	0.7 $\mu$ A
BLE Mode	Broadcaster	Sealing	IP 68
BLE Interval	10 sec	Battery	220 mAh
BLE Distance	50 M	Life time	3 year above
BLE Sensitivity	-93 dBm	Dimension	40 x 40 x 7 mm
BLE PW Output	0 dBm	Weight	10 g

\* 상기 사양은 예고 없이 개선되거나 일부 변경될 수 있습니다.



## 쉬운 설치방법

양면 접착 스티커를 붙이기 용이하도록 매끄러운 표면 재질



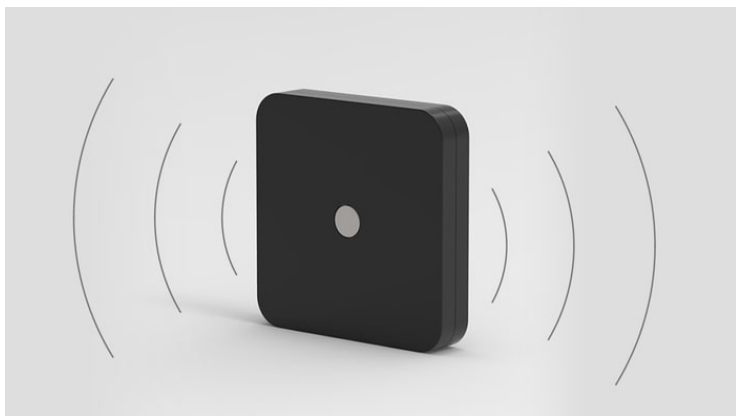
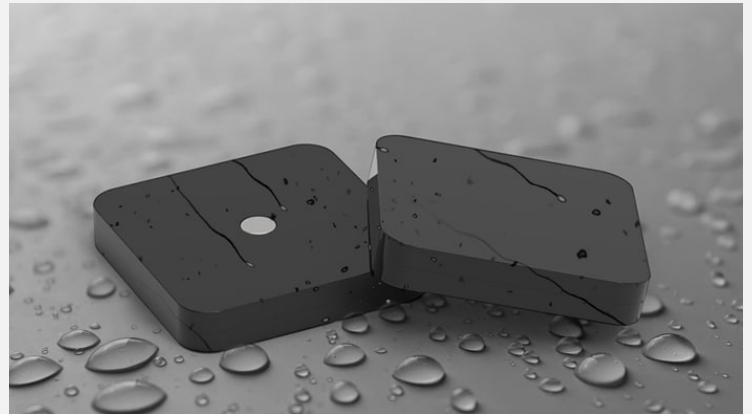
## 정확한 측정결과

상온, 냉동구간을 소숫점 2자리까지 빠르고 정확하게 측정



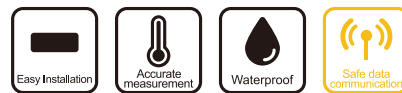
## 뛰어난 방수성

방수/방진 최고 등급인 IP68 인증



## 안전한 데이터 통신

금속에 부착 시 발생하는 송신 거리 감소현상이 적고 안정적인 통신



# Hysor TAS Specification

항목	내용
Bluetooth smart version	BLE 4.1
Bluetooth smart mode	Broadcaster ( None connected mode )
Bluetooth smart protocols	L2CAP , GATT , GAP
CPU Core	ARM Cortex – M0 32bit 16Mhz
Flash Memory	256 kB
SRAM	42 kB
ROM	84 kB
Radio Frequency	2.45 GHz GFSK
RF Channels	3ch advertising ( 37ch, 38ch, 39ch )
Antenna type	PIFA F antenna
Supply current	3.0 to 3.7V
TX / Sleep current	6 mA / 0.7 $\mu$ A
TX RF Power	0 dBm
Receiver sensitivity	-93 dBm
Temperature range	-25°C to 80°C
Temperature sensor accuracy	$\pm 0.4^{\circ}\text{C}$ (0°C to 65°C) / $\pm 1^{\circ}\text{C}$ (-25°C to 80°C)
Temperature sensor power	Operating 6 $\mu$ A , Standby 0.1 $\mu$ A
NFC 1.1	Type 2 tag
NFC frequency	13.56 Mhz nearfield
NFC / RFID supply	ISO 14443A mifare ultra
BLE distance	50 m (Line of sight)
BLE beacon supply	Hycon format
Hycon data packet	Device name, battery remains, temperature 18 byte
Operating temperature	-25°C to 80°C
Battery	Disposable type 220mA Coin (CR-2032)
Interval	10 sec
Lifetime	3 years above

\* 상기 사양은 예고 없이 개선되거나 변경될 수 있습니다.

# Hysor TAS Specification

항목	내용
Size	40 x 40 x 7mm
Weight	10g
Reliability	IP 68
Power ON/OFF	NFC Passive wakeup (Hycon ON AIR)

\* 상기 사양은 예고 없이 개선되거나 변경될 수 있습니다.



#909, 99, Digital-ro 9-gill Gumcheon-gu Seoul, 08510 Korea  
Tel: +82-70-7012-1317 Fax: +82-2-868-1710  
www.aliensia.com support@aliensia.com