

Hycon N

하이콘 하이브리드 비콘

Marg Mac & RSSI gathering data
IoT Platform

마그플랫폼을 적용하면 하이콘 정보를 손쉽게 빠르게 모니터링 할 수 있습니다.



RF감도저하가 발생하는 금속면에 부착 시 고른 성능을 내는 안테나 설계 기술이 적용되어 일반 및 Anti Metal용 비콘 태그로 유용하며 제품 외관이 견고합니다.

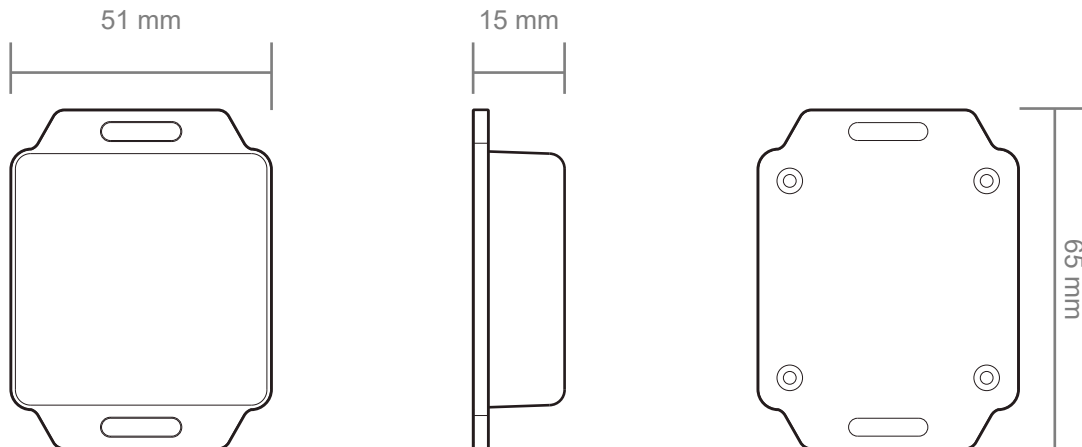
사용분야

오랜 시간 사용과 내구성을 요구하는 산업 및 사업장 특수 산업용 장비 및 금속성 원자재 자산관리용

Key Spec

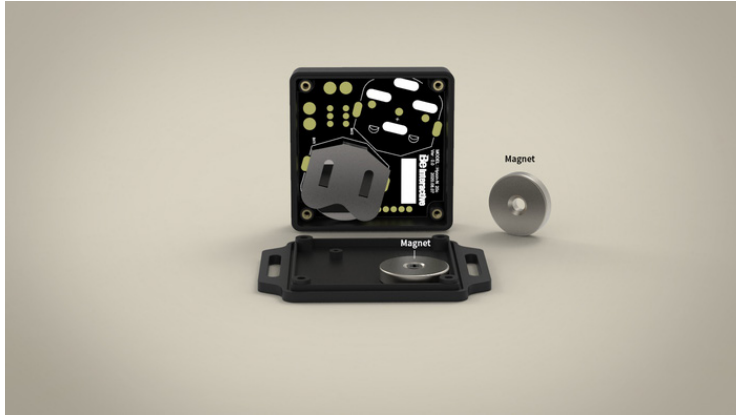
Beacon Type	Ver 5.1	Power - TX	5 mA
CPU Core	ARM Cortex M0	Power - Sleep	0.6 μ A
Interval	1 sec	Battery	600 mA Coin
Distance	50 m (line of sight)	Lifetime	2 years above
TX RF Power	0 dBm	Size	65 x 51 x 15(mm)
RX Sensitivity	-93 dBm	Weight	32.5 g
I/O Interface	NFC (P2P Mode)	Beacon Format	iBeacon

* 상기 사양은 예고 없이 개선되거나 일부 변경될 수 있습니다.



상시전원 옵션

DC 5V USB Adapter에 꽂으면 간편하고 배터리 교체 걱정 없는 반영구 사용이 가능합니다.



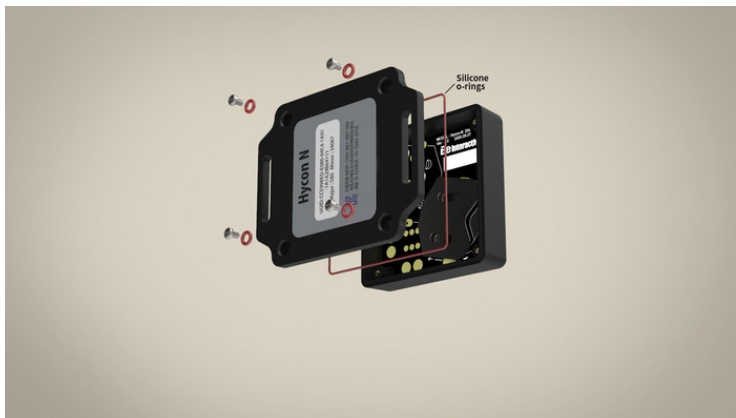
자석내장 옵션

네오디움 자석을 내장하여 볼트 고정이 어려운 금속에 강력한 고정과 탈부착이 가능합니다.



고용량 배터리 옵션

작은 크기에도 2,000mA의 코인 배터리를 탑재하여 3초 주기 시 최장 7년이상 장기 사용이 가능합니다.



방진방수 옵션

비바람과 비산먼지를 견뎌야 하는 산업현장의 옥외 비치용으로 사용이 가능합니다.



Hycon N Specification

항목	내용
Beacon type	version 5.1
Beacon mode	Peripheral (connected mode)
CPU Core	ARM Cortex -M0 32bit 16Mhz
Flash Memory	256 kB
SRAM	42 kB
ROM	84 kB
Radio Frequency	2.45 GHz GFSK
RF Channels	3ch advertising (37ch, 38ch, 39ch)
Antenna type	PIFA F antenna
Supply current	3.0 ~ 3.7V
TX / Sleep current	5 mA / 0.6 μ A
TX RF Power	0 dBm (Far), -20dBm (Near)
Receiver sensitivity	-93 dBm
Encryption	AES-128 bit
Beacon distance	50 m (Line of sight)
Beacon supply format	Apple ibeacon
Beacon data packet	UUID, Major, minor 30byte
Beacon response packet	Local device name, battery remains
Operating temperature	-20°C to 80°C
Battery	Replaceable type 600mA Coin (CR-2450)
Interval	0.5 sec / 1 sec / 5 sec /
Lifetime	1 year / 2.5 years / 4 years above
Size	66mm x 50mm x 15mm
Weight	32.5 g
Reliability	IP 54 (option : IP67)

* 상기 사양은 예고 없이 개선되거나 변경될 수 있습니다.

