

Hygate WiFi

비콘정보 무선랜 & LTE 전송장치

Marg Mac & RSSI gathering data
IoT Platform

마그플랫폼을 적용하면 하이콘 정보를 손쉽게 빠르게 모니터링 할 수 있습니다.



하이게이트 WiFi는 데이터 경량화 및 무선통신에 최적화된 MQTT 프로토콜을 적용하였으며 5.1 메인칩 업그레이드와 함께 원하는 비콘만을 필터링하여 송신하는 setfliter기능이 새롭게 추가되어 비콘 검색 시 지정된 비콘 정보만을 쉽게 수집할 수 있습니다.

사용분야

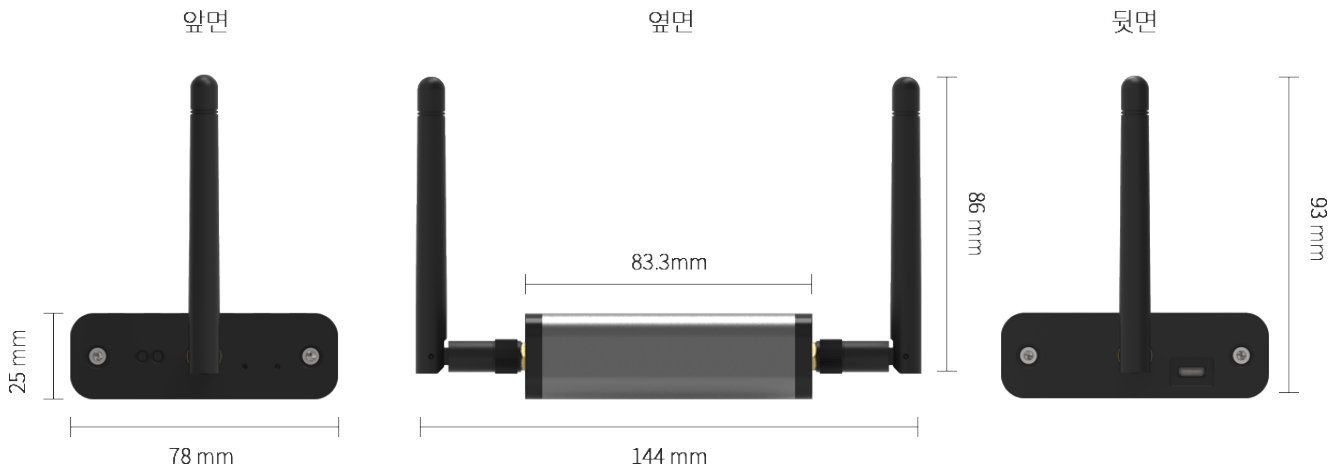
지하 및 위험지역 환경센서 정보 무선수집,
원격지 가설 자산 소재정보 모니터링,
노트북 위치 및 불법 반출 파악



Key Spec

WiFi CPU Core	ARM Cortex M4	RX RF Power	+5 dBm
WiFi Type	802.11 b/g/n	RX Sensitivity	-97 dBm
WiFi Power -TX	+18 dBm @ 1DSS	Antenna	+3 dBm Omni
WiFi Sensitivity	-97.5 dBm @ 1DSS	Frequency	2.4 Ghz
WiFi Security	WPA2 Enterprise	Power Input	5V DC 1A
Beacon CPU Core	ARM Cortex M3	Power Connector	Micro USB
Beacon Type	Ver 5.1	Size (body)	78 x 83.3 x 25 mm
		Weight	178 g

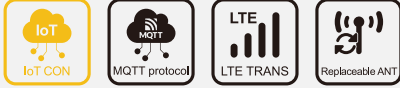
* 상기 사양은 예고 없이 개선되거나 일부 변경될 수 있습니다.



#909, 99, Digital-ro 9-gill Gumcheon-gu Seoul, 08510 Korea
Tel: +82-70-7012-1317 Fax: +82-2-868-1710
www.aliensia.com support@aliensia.com

사물 인터넷 연결

비콘 제품이 송신하는 정보를 무선랜에 담아 공중망으로 전송



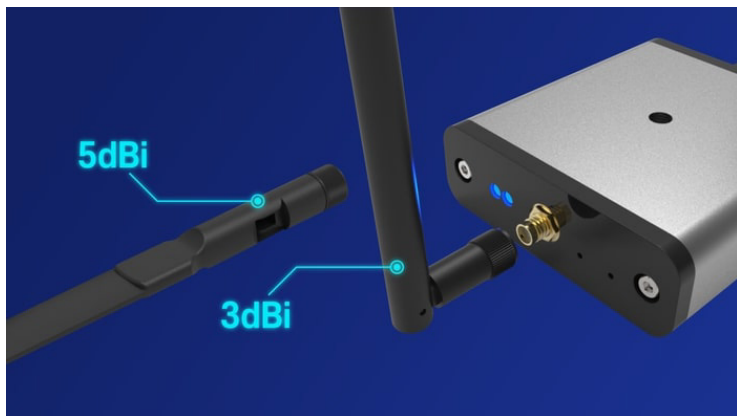
MQTT 프로토콜 지원

무선랜 설정과 MQTT 서버를 설치·운영하여 다량의 비콘 및 센서 정보를 손쉽게 수집



이동형 LTE 전송 가능

MicroUSB 단자에 충전 배터리팩을 연결해 비콘 및 WiFi 통신이 가능해 LTE 라우터와 조합하여 이동형 스마트 비콘 전송장치로 활용



교체형 안테나

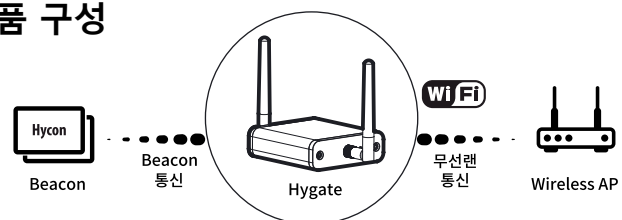
안테나를 교체하여 수신거리 변경가능



Hygate WiFi Specification

항목	내용
CPU	ARM Cortex M4 - WiFi ARM Cortex M3 - Beacon observer
Memory	256 KB Flash (100KB Free For Custom Applications)
Operating Temperature	-20°C to 65°C
Beacon observer Type	Version 5.1
Beacon observer Sensitivity	-97 dBm
Beacon observer Power Output	+5 dBm
Beacon observer Frequency	2.4 Ghz with Build-In Non Connectable mode : Hyper Connected
Beacon observer Data Rate	1Mbit/s (2Mbit/s)
Beacon observer Security	128 bit AES
WiFi Type	802.11 b/g/n
WiFi Security	WPA2 Personal and Enterprise Security
WiFi TX Power	18 dBm @ 1DSSS and 11 CCK 14.5 dBm @ 54 OFDM
WiFi RX Sensitivity	-97.5 dBm @ 1DSSS -74.0 dBm @ 54 OFDM
WiFi Frequency	2.4 Ghz with Build-In
Power Consumption	278 mA When TX 12.2 mA On Sleep
WiFi & Beacon observer Antenna	3 dBm Multi Antenna, Omni Directional
Power Consumption - TX	6.1 mA at 0dBm
Power Consumption – Sleep	1.2 µA (SRAM retention)
Power Input	5 V DC 1A
Size	144mm x 93mm x 78mm (Dipole ANT include)

제품 구성



* 상기 사양은 예고 없이 개선되거나 변경될 수 있습니다.