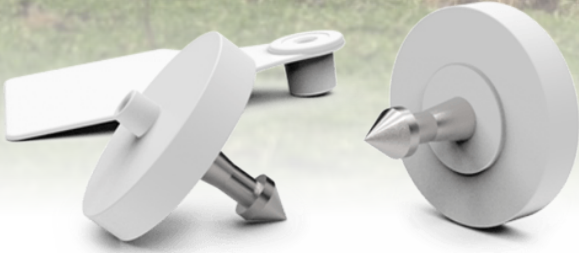


Hysor PT

모든 체온·활동량 센싱 비콘

Marg Mac & RSSI gathering data
IoT Platform

마그플랫폼을 적용하면
온도 측정 정보를 손쉽게 빠르게
모니터링할 수 있습니다.



하이저 PT는 수백마리 모든의 개체별 생체신호를 측정하여 각종 전염병으로 인한 고열, 식불, 폐사를 감시하고 개체의 위치를 실시간으로 파악할 수 있는 온도계와 가속도센서가 내장된 귀표형 모든 체온 및 활동량 센싱 비콘입니다.

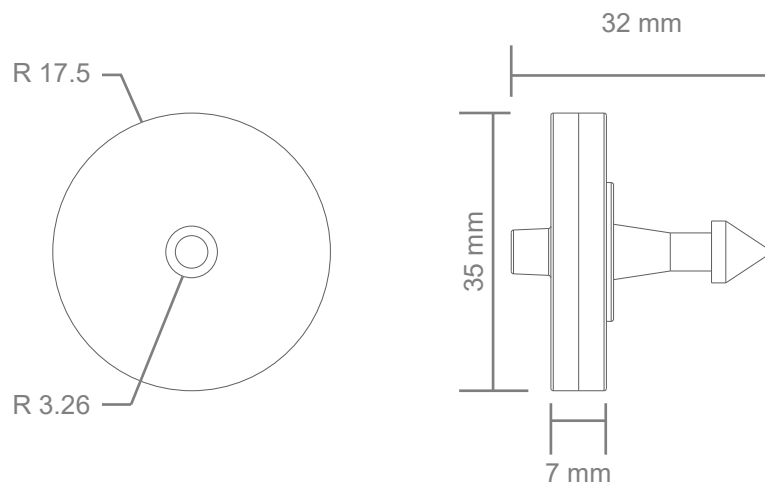
사용분야

국가재난형 악성가축전염병 조기 예찰 및 역학 조사용,
모든 외 귀표 적용 가축의 생체 발현 정보를 이용한
스마트축사 연계 서비스용

Key Spec

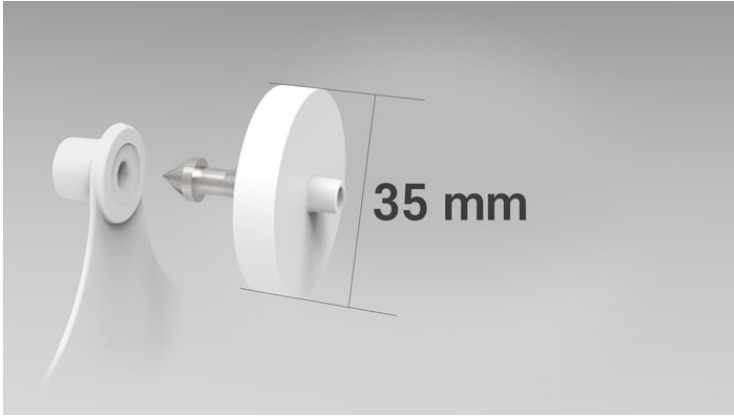
Beacon Type	Ver 4.1	Power - TX	6 mA
CPU Core	ARM Cortex M0	Power - Sleep	0.7 μ A
Interval	10 sec	Sensing Range	-25°C ~ 70°C
Distance	50 m (line of sight)	Battery	220 mA Coin
TX RF Power	0 dBm	Lifetime	3 years
RX Sensitivity	-93 dBm	Size	\varnothing 35 x 32 (mm)
I/O Interface	NFC (P2P Mode)	Weight	12.5 g

* 상기 사양은 예고 없이 개선되거나 일부 변경될 수 있습니다.



실시간 위치 파악

생체신호 측정을 통한 대상자 위치 파악



소형 사이즈

지름 35mm 작은 사이즈로 장착시 이질감 적음



뛰어난 방수효과

방수등급 최고등급인 IP68 획득



긴 사용 수명

저전력 초정밀 센서들과 Beacon 저전력 통신 기술을 이용해 3년 이상 사용 가능



Hysor PT Specification

항목	내용
Beacon type	Version 4.1
Beacon mode	Broadcaster (Non-connected mode)
CPU Core	ARM Cortex –M0 32bit 16Mhz
Flash Memory	256 kB
SRAM	42 kB
ROM	84 kB
Radio Frequency	2.45 GHz GFSK
RF Channels	3ch advertising (37ch, 38ch, 39ch)
Antenna type	PIFA F antenna
Supply current	3.0 to 3.7V
TX / Sleep current	6 mA / 0.7 μ A
TX RF Power	0 dBm
Receiver sensitivity	-93 dBm
Temperature range	-25°C to 70°C
Temperature accuracy	\pm 0.4°C (0°C to 65°C) / \pm 1°C (-25°C to 70°C)
Temperature power	Operating 6 μ A , Standby 0.1 μ A
Beacon distance	50 m (Line of sight)
Beacon supply format	Hycon format
Data packet	Local device name, battery remains, temperature
Operating temperature	-25°C to 80°C
Battery	Disposable type 220mA Coin (CR-2032)
Interval	10 sec
Lifetime	3 years above
Size	\varnothing 35 x 7 mm
Weight	12.5 g
Reliability	IP 68

* 상기 사양은 예고 없이 개선되거나 변경될 수 있습니다.

