

Hysor TH

저전력 온·습도 비콘

Marg Mac & RSSI gathering data
IoT Platform

마그플랫폼을 이용해 온·습도 측정 정보를 손쉽게 빠르게 모니터링할 수 있습니다.

전원공사 없이 부착 만하면 손쉽게 빠르게 설치 운영 되어 공간이나 물체의 온·습도를 정확하게 측정하여 IoT기반의 정보를 비콘ID방식으로 서버에 전송합니다.

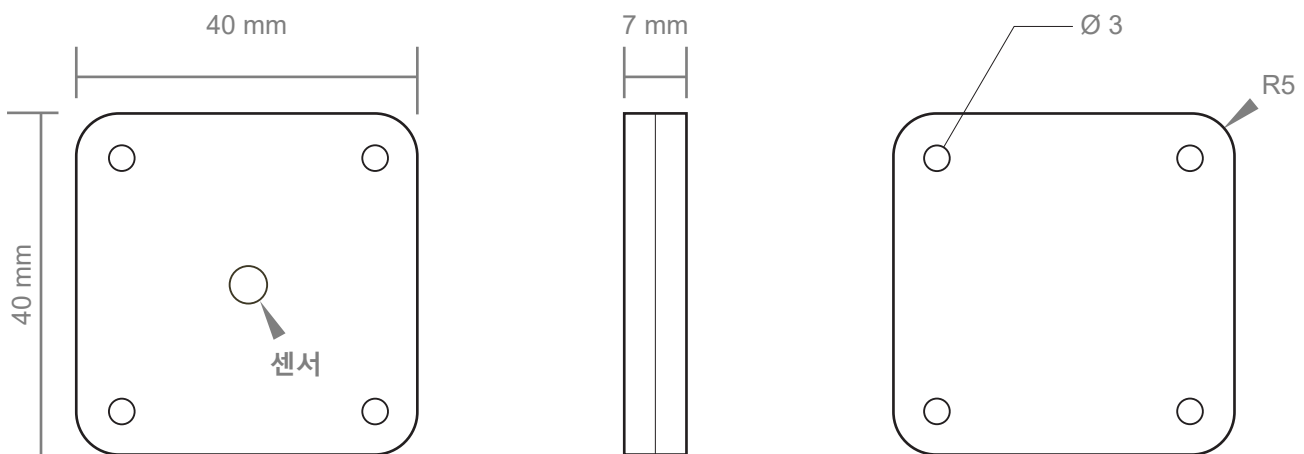
사용분야

사무실 쇼케이스, 식품창고, 육류창고, 컨테이너, 탱크로리, 등의 물류 콜드체인 및 산업용 자산 상태 관리용

Key Spec

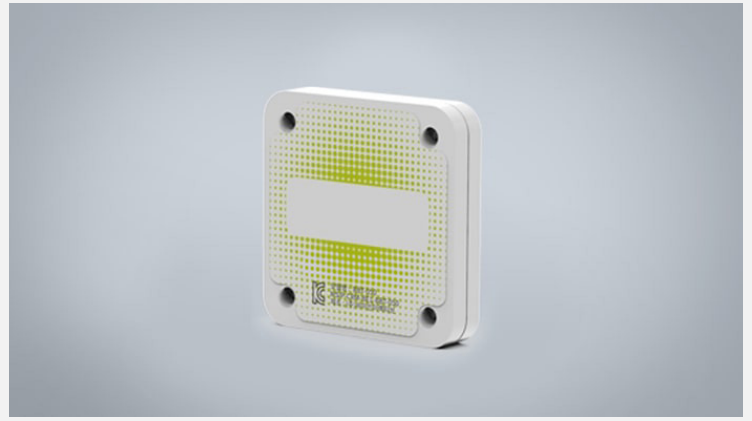
Beacon Type	Ver 4.1	Temperature Range	-25°C ~ 80°C
CPU Core	ARM Cortex M0	Humidity Range	0% ~ 100%
Interval	10 sec	Battery	220 mA Coin
Distance	50 m (line of sight)	Lifetime	3 years above
TX RF Power	0 dBm	Size	40 x 40 x 7 (mm)
Power - TX	6 mA	Weight	11 g
Power - Sleep	0.7 μ A		

* 상기 사양은 예고 없이 개선되거나 일부 변경될 수 있습니다.



쉬운 설치방법

전원공사 없이 부착 만하면 되는 쉬운 설치방법



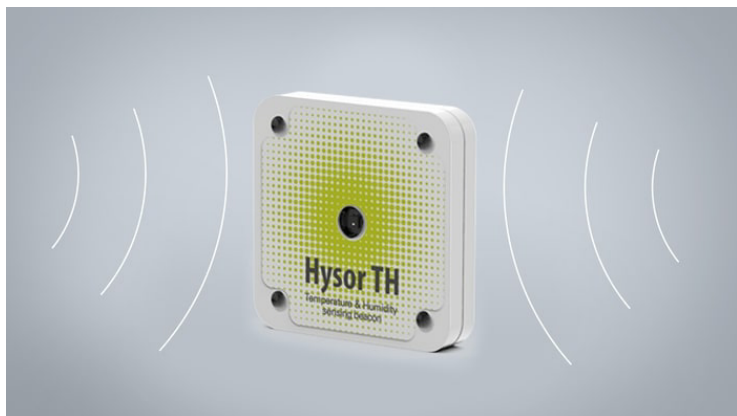
정확한 측정결과

상온, 냉동구간을 소숫점 1자리까지 빠르고 정확하게 측정



오래가는 배터리

코인배터리 1개로 3년 동작



높은 데이터 수신율

송신거리 감소를 보완하여 게이트웨이 수신시 원활하게 연결



Hysor TH Specification

항목	내용
Beacon type	Version 4.1
Beacon mode	Broadcaster (Non-connected mode)
CPU Core	ARM Cortex – M0 32bit 16Mhz
Flash Memory	256 kB
SRAM	42 kB
ROM	84 kB
Radio Frequency	2.45 GHz GFSK
RF Channels	3ch advertising (37ch, 38ch, 39ch)
Antenna type	PIFA F antenna
Supply current	3.0 to 3.7V
TX / Sleep current	6 mA / 0.8 μ A
TX RF Power	0 dBm
Receiver sensitivity	-93 dBm
Temperature range	-25°C to 80°C
Temperature sensor accuracy	$\pm 0.5^{\circ}\text{C}$ (15°C to 40°C) / $\pm 1^{\circ}\text{C}$ (-25°C to 60°C)
Humidity range	0 ~ 100%
Humidity accuracy	± 3.5 (20 to 80% rH) / ± 5 (0 to 100%)
Sensor power	Operating 6 μ A , Standby 0.1 μ A
Sensor output data	16bit / 1Hz
Beacon distance	50 m (Line of sight)
Data packet	Device name, battery remains, temperature, Humidity
Operating temperature	-25°C to 80°C
Battery	220mA Coin (CR-2032)
Interval	10 sec
Lifetime	3 years above
Size	40 x 40 x 7 mm
Weight	11g

* 상기 사양은 예고 없이 개선되거나 변경될 수 있습니다.

