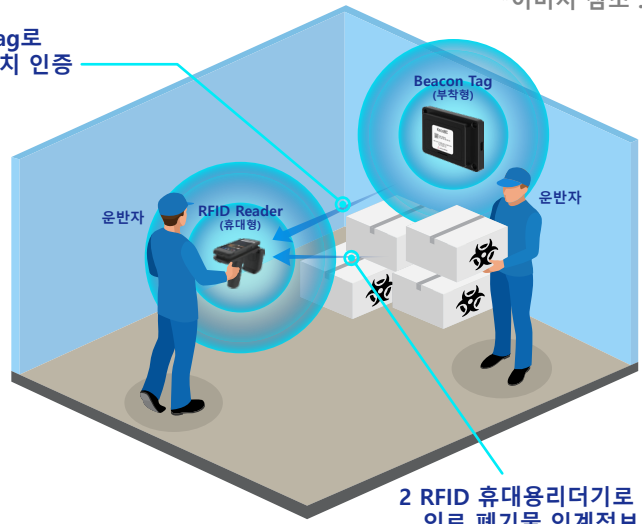


# KecoBC

의료폐기물 관리 Beacon

\*이미지 참조 : 환경부

1 Beacon Tag로  
배출자 위치 인증



2 RFID 휴대용리더기로  
의료 폐기물 인계정보 등록

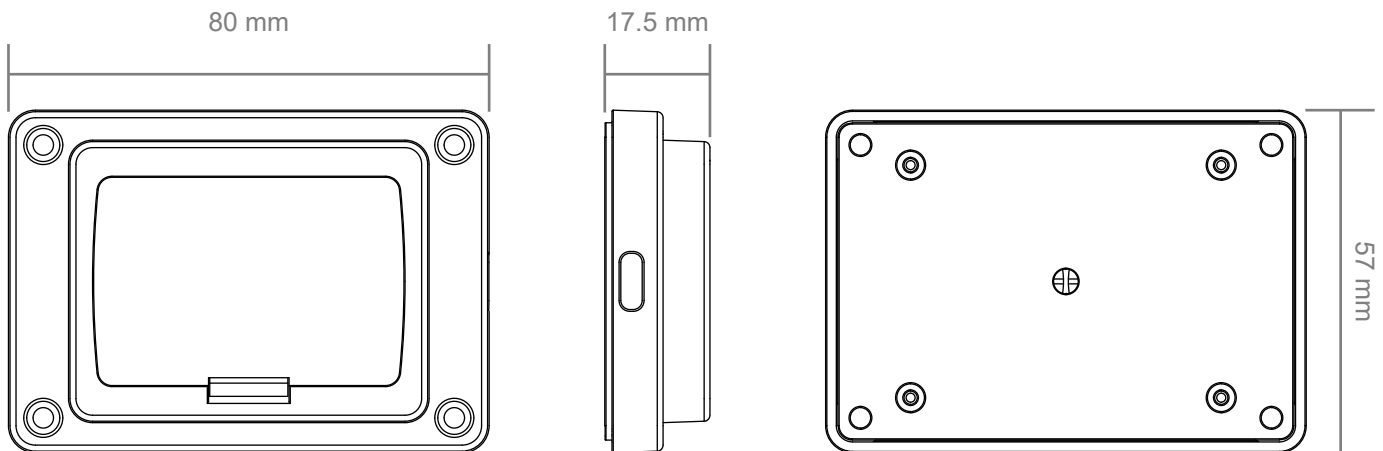


## 편리성과 안정성을 확보

600mAh CR-2450 배터리 2개를 사용하여 2년 이상 사용가능  
Top커버를 제거 하고 벽에 고정한 상태로 배터리 교체 가능  
배터리 교체 시 순차적으로 교체하면 오동작 없이 정상 사용가능  
USB C-Type 상시전원 기능 지원

## Specification

<b>Beacon type</b>	Version 5.1	<b>알림 방식</b>	1 LED (Start on, 배터리 교체 필요 시)
<b>CPU</b>	ARM cortex M0	<b>버튼</b>	2 Button (Power/Detector)
<b>사이즈</b>	80 x 57 x 17.5 mm	<b>I/O interface</b>	1 Port (USB-C type)
<b>Beacon Format</b>	Hycon format for K-eco	<b>배터리 소모 전류</b>	Deep Sleep mode
<b>배터리 용량</b>	1,200mAh (600mAh x 2ea: CR-2450)	<b>RF Range</b>	20 M 이상
<b>송신 Interval</b>	3 sec		



## 의료 폐기물 RFID 휴대용 리더기 (Beacon 연동 PDA)

RFID 휴대용 리더기는 전 세계의 다양한 분야에서 인정받은 고성능의 RFID 리더기입니다.  
운반업 사용자들의 다량 인식 및 장시간 사용 환경을 고려한 대용량 배터리와 높은 내구성은 그 어떤 분야에서도 최적화하여 사용할 수 있도록 개발되었습니다.



### SKYLARK

- EPC Gen2 ISO/IEC 18000-6C/6B
- Qualcomm Octa-core 2.2GHz
- 4GB RAM/64GB Flash
- 5", IPS TFT (1080 x 1920), Sunvisible Display
- 2D Barcode Imager(1D/2D)
- LTE, Wi-Fi, Bluetooth



### PM85/RF851

- EPC Global UHF Class 1 Gen 2 V2/ISO 18000-63
- Qualcomm Snapdragon @ 1.8GHz Octa-core
- 3GB/32GB or 4GB/64GB (Optional)
- 5.0", IPS panel (1080 x 1920 pixel) FHD
- 1D/2D barcode symbolologies
- LTE, Wi-Fi, Bluetooth



### RP20

- EPC Gen2 ISO/IEC 18000-6C/6B
- ARM Cortex A53 1.8GHz Processor
- RAM 3GB/ROM 32GB
- 5.5Inch / HD+ (720x1440)
- 2D Imager
- LTE, Wi-Fi, Bluetooth, GPS

## 의료 폐기물 고정형 입/출고

병원 의료폐기물 배출 RFID 시스템의 효율적인 운영을 위해 다량의 폐기물을 한 번에 인식할 수 있는 대형 병원을 위한 다량인식시스템과 개별로 중량 측정 및 인식이 가능한 중/소형 병원을 위한 개별 인식 시스템을 제공하고 있습니다.



### RFID KIOSK / 저울 (개별 인식 시스템)

- 규격 : 470 x 600 x 1470 mm
- RFID 합체 보호대 규격 : 600 x 450 x 400 mm
- 전원 조작부 및 동,하절기용 온도조절기
- 19인치 터치 모니터 포함
- 운영 PC 내부 장착



### PORTAL GATE (다량 인식 시스템)

- 재질 : 아연도금 강판 (1.2t, 8t, 10t)
- COLOR : 사용자 지정 가능
- RFID 합체 보호대 내장
- 합체 내부 RFID 리더 및 RFID 안테나 장착 구조물
- 상하좌우 굴절 RFID 안테나 브라켓 4식
- RFID READER 및 전원부 수납 TRAY 1EA
- 합체 전면 RFID SIGNAL 투과
- 설치 환경에 따라 전자저울 적용
- > 매립식 or 노출식