

195PL

AIR PATCH Antenna



방수형 타입의 안테나로 전체 주파수 대역에서 최대 효율성 및 성능을 자랑합니다.

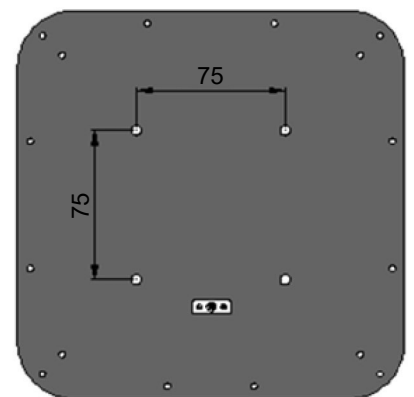
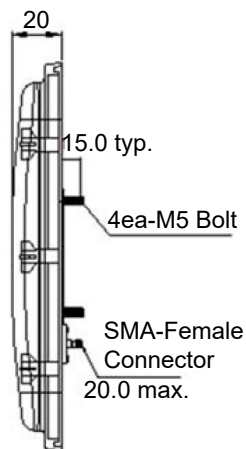
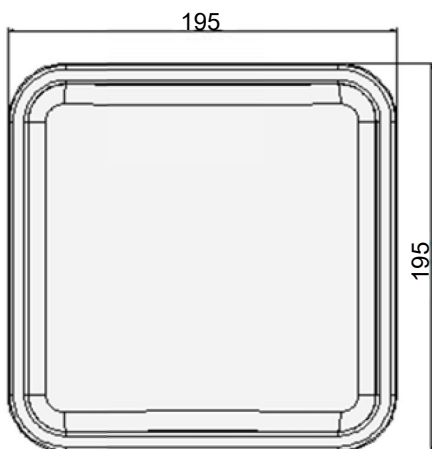
사용분야

주차장, 창고, 지게차, 생산 라인, 컨테이너 야드, 수하물, 회전 목마, 파일 캐비닛, 스마트 선반 등

Antenna Spec

Frequency	920 MHz
Dimension	195 x 195 x 20 mm
Band Width (MHz)	100 typ.
Beam Width (Deg.)	65 typ.
H-pol. (dBiL)	910.0MHz : 6.05 912.0MHz : 6.28 914.0MHz : 6.33 918.0MHz : 6.27 920.0MHz : 6.34
V-pol. (dBiL)	910.0MHz : 5.03 912.0MHz : 5.14 914.0MHz : 5.10 918.0MHz : 4.98 920.0MHz : 5.08
LHCP (dBic)	910.0MHz : 8.55 912.0MHz : 8.73 914.0MHz : 8.74 918.0MHz : 8.65 920.0MHz : 8.73

* 상기 사양은 예고 없이 개선되거나 일부 변경될 수 있습니다.



Antenna Gain data sheet

Source Antenna Polarization	Gain				
	910.0 MHz	912.0 MHz	914.0 MHz	918.0 MHz	920.0 MHz
H-pol. (dBiL)	6.05	6.28	6.33	6.27	6.34
V-pol. (dBiL)	5.03	5.14	5.10	4.98	5.08
LHCP (dBic)	8.55	8.73	8.74	8.65	8.73

Radiation Patterns

No	Freq.[GHz]	θ-Pol(H)					φ-Pol(V)					PwrSum	Avg.[dBi]	Peak[dBi]	θ[deg]	Null[dBi]	θ[deg]
		Avg.[dBi]	Peak[dBi]	θ[deg]	Null[dBi]	θ[deg]	Avg.[dBi]	Peak[dBi]	θ[deg]	Null[dBi]	θ[deg]						
1	0.902	-1.35	5.46	187.00	-27.83	111.00	-0.71	5.33	180.00	-29.20	-139.00	1.99	8.38	184.00	-15.94	-142.00	
2	0.904	-1.31	5.50	188.00	-28.54	111.00	-0.95	5.11	180.00	-30.49	-139.00	1.88	8.30	184.00	-16.29	-142.00	
3	0.906	-1.28	5.55	187.00	-28.66	111.00	-1.16	4.93	180.00	-31.16	-139.00	1.79	8.23	185.00	-16.70	-142.00	
4	0.908	-1.10	5.75	188.00	-29.23	112.00	-1.20	4.91	181.00	-32.07	-139.00	1.86	8.33	184.00	-16.94	-142.00	
5	0.910	-0.80	6.05	187.00	-29.05	112.00	-1.09	5.03	180.00	-33.01	-140.00	2.07	8.55	185.00	-17.17	-143.00	
6	0.912	-0.58	6.28	188.00	-29.50	112.00	-1.00	5.14	180.00	-34.90	-140.00	2.22	8.73	185.00	-17.47	-143.00	
7	0.914	-0.54	6.33	187.00	-29.42	113.00	-1.05	5.10	179.00	-37.13	-140.00	2.22	8.74	184.00	-17.77	-143.00	
8	0.916	-0.61	6.28	188.00	-29.52	113.00	-1.16	5.00	179.00	-40.38	-140.00	2.13	8.66	183.00	-18.29	-143.00	
9	0.918	-0.63	6.27	187.00	-32.21	-83.00	-1.19	4.98	181.00	-40.08	-141.00	2.11	8.65	184.00	-18.71	-144.00	
10	0.920	-0.56	6.34	187.00	-37.70	-83.00	-1.10	5.08	180.00	-59.57	-141.00	2.19	8.73	183.00	-18.86	-144.00	

